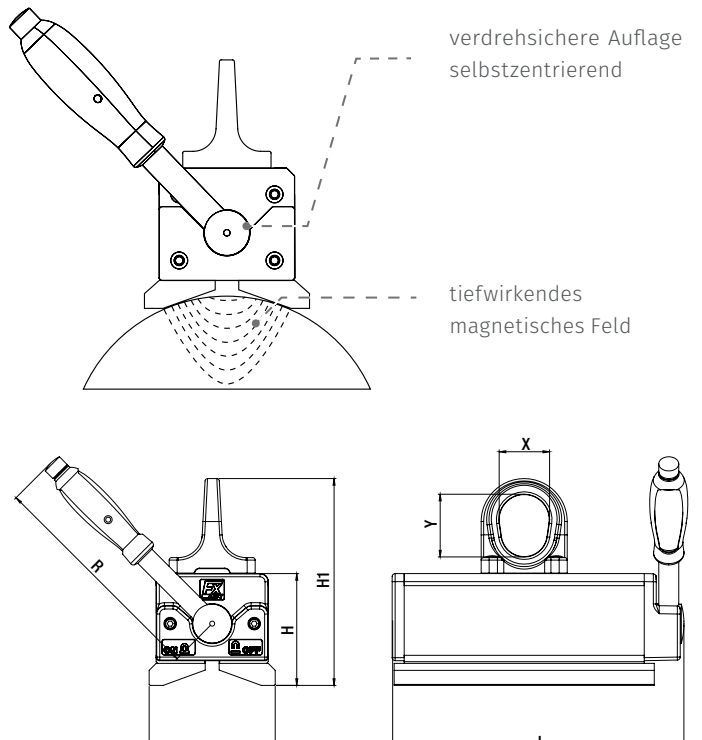


# FX-R Permanent-Lasthebemagnet speziell für Rundmaterial geeignet

## Traglast 100 – 1.800 kg

FX-R ist die Lasthebemagnet-Baureihe für Rundmaterialhandling. Das tiefe flachwinkelige Prisma sorgt für ein sicheres Positionieren auf der Last und leitet das Magnetfeld tief ins Material. Das Magnetsystem lässt sich in der gesamten Durchmesserbandbreite gut schalten und schlägt nicht zurück, ein Abscheren der Last durch Verdrehen wird durch das übergreifende Prisma verhindert.

Flachmaterial, auch bei geringer Materialstärke, ist für den FX-R kein Problem. Bei heißen Werkstücken schützt das tiefe Prisma den Magnetkern vor Überhitzung.



Modell	Traglast				Abmessung						Gewicht kg	Preis pro Stück Euro
	flach	Ø rund		ab	L	B	H	H1	R	X/Y		
	kg	mm	kg	mm	mm	mm	mm	mm	mm	mm		
FX-R100	100	25 – 150	100	8	161	70	68	132	136	30/42	4	428,00
FX-R225	225	50 – 205	225	10	205	98	90	170	190	42/53	9,5	638,00
FX-R450	450	50 – 270	450	20	288	126	112	207	228	51/62	22	1.048,00
FX-R750	750	70 – 370	750	20	361	170	142	262	261	60/76	49	1.698,00
FX-R1200	1.200	120 – 560	1.200	40	472	248	190	334	409	68/89	127	3.498,00
FX-R1800	1.800	120 – 560	1.800	40	648	248	190	334	534	68/89	182	4.598,00

### ➤ Hinweis für FX-R, FX-P und FX-V

Sicherheitsfaktor 3,5 / Prüfverfahren nach EN 13155 max. Betriebstemperatur 80°C