

IPU10 S/H vertikalklemmen

Traglast 500 – 12.000 kg

➤ Hinweis

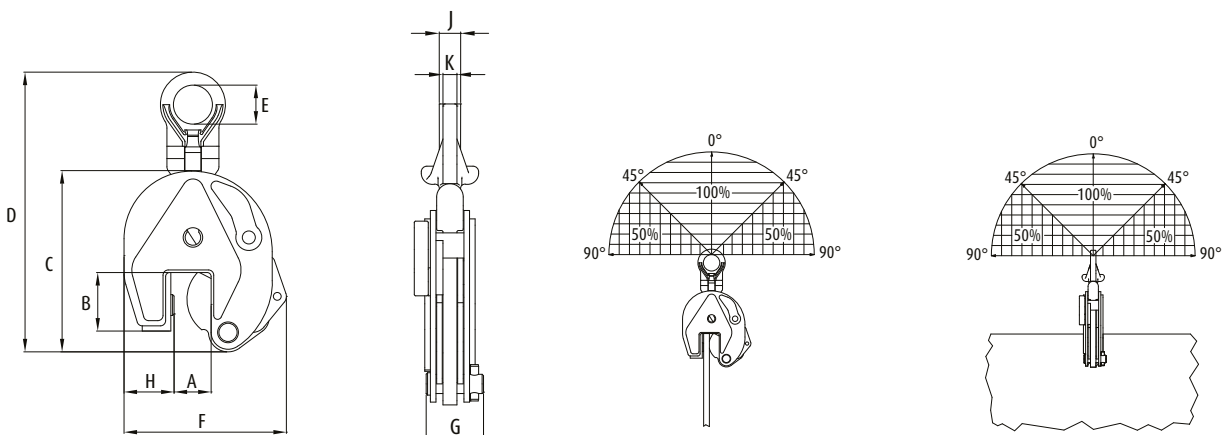
Die vertikale Hebeklemme IPU10 eignet sich zum Heben, Wenden, Bewegen oder zum vertikalen Transportieren von Blechen, Platten und Konstruktionen sowie zum Kippen aus horizontaler in vertikale Lage (180°) und umgekehrt. Dank der Gelenkhülse kann die Klemme die Last aus jeder Richtung absetzen und anheben, mit einem mehrsträngigen Stropp auch ohne seitliche Belastung der Klemme.



IPU10/S



IPU10/H



technische Zeichnung IPU10 und IPU10/J/S/H

Modell	Traglast kg*	Greifbereich A mm	Abmessungen									Gewicht kg	Preis pro Stück Euro
			B mm	C mm	D mm	E mm	F mm	G mm	H mm	J mm	K mm		
für Edelstahl, mit universeller Huböse													
0.5 IPU10S	500	0–16	44	128	228	40	115	41	28	-	11	1,9	824,00
1 IPU10S	1.000	0–20	45	139	222	40	126	41	38	-	11	2,1	1.104,00
2 IPU10S	2.000	0–35	78	201	372	70	190	61	55	-	16	7,6	1.186,00
3 IPU10S	3.000	0–40	100	253	445	75	225	78	60	-	20	14,8	1.507,00
4.5 IPU10S	4.500	0–40	100	253	445	75	232	82	65	-	20	16,0	1.947,00
6 IPU10S	6.000	0–50	126	302	525	80	292	84	95	44	20	24,0	2.040,00
9 IPU10S	9.000	0–50	126	325	557	80	310	92	105	44	20	29,5	3.109,00
12 IPU10S	12.000	0–54	160	391	623	80	331	117	137	41	25	57,0	a. A.
für sehr harte Materialien, mit universeller Huböse													
0.5 IPU10H	500	0–16	44	130	216	40	115	41	28	-	11	1,9	836,00
0.75 IPU10H	750	0–20	45	139	225	40	127	41	38	-	11	2,4	1.229,00
1 IPU10H	1.000	0–35	78	201	372	70	190	61	55	-	16	7,6	1.157,00
2 IPU10H	2.000	0–40	100	253	445	75	225	78	60	-	20	14,8	1.335,00
3 IPU10H	3.000	0–40	100	253	445	75	232	82	65	-	20	16,0	1.689,00
4.5 IPU10H	4.500	0–50	126	302	525	80	292	84	95	44	20	24,0	2.259,00
6 IPU10H	6.000	0–50	126	325	557	80	310	92	105	44	20	29,5	2.480,00

* Sicherheitsfaktor auf Basis von EN 13155 und ASME B30.20