

PLGW-SN Ringmutter

zum Verschrauben, Traglast 300–4.900 kg

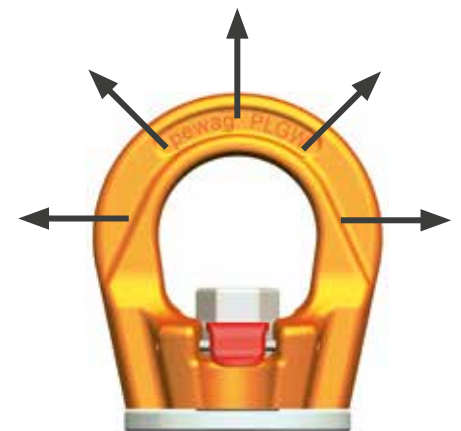
Weltweit einzigartig.

Diese Ringmutter funktioniert nach dem Prinzip der werkzeuglosen Montage und ist dadurch weltweit einzigartig. Sie ist die logische Fortsetzung des pewag Erfolgsprodukts PLGW supreme Ringschraube und kommt dort zur Anwendung, wo ein Gewindebolzen statt eines Gewindes an der Last vorhanden ist. Alternativ besteht die Möglichkeit, den Anschlagpunkt PLGW-SN supreme mit einer Standardschraube in einer Durchgangsbohrung zu befestigen, was den Vorteil bietet, bei unterschiedlicher Materialstärke den gleichen Anschlagpunkt einsetzen zu können. Dazu werden lediglich rissgeprüfte Schrauben der Festigkeitsklasse 10.9 in unterschiedlicher Länge benötigt.



Weitere Vorteile des Anschlagpunktes PLGW-SN pewag winner profilift gamma supreme:

- Es wird keinerlei Werkzeug für Montage oder Demontage benötigt
- Es kommt zu einer enormen Zeitersparnis bei oftmaligem Montieren und Demontieren
- Der Anschlagpunkt ist drehbar (in Belastungsrichtung einstellbar) sowie in alle Richtungen belastbar



Erlaubte Anwendung

Die Traglasten in den erlaubten Belastungsrichtungen entnehmen Sie der Traglasttabelle auf den Folgeseiten. Die Anschlagpunkte sind vor der Belastung in die erlaubte Belastungsrichtung einzustellen

- Sie sind mit vierfacher Sicherheit gegen Bruch in alle Richtungen belastbar

Nicht erlaubte Anwendung

Bei der Anordnung ist zu beachten, dass es nicht zu Fehlbelastungen kommen kann, beispielsweise:

- Es ist keine freie Ausrichtung in Zugrichtung möglich
- Die Zugrichtung liegt nicht im vorgegebenen Bereich
- Es kommt zu einem Anliegen an Kanten oder Flächen

Anschlagart											
Stranganzahl	1	1	2	2	2	2	3 + 4	3 + 4	2	3 + 4	
Neigungswinkel	0°	90°	0°	90°	0°–45°	45°–60°	0°–45°	45°–60°	unsymm.	unsymm.	
Modell / Gewinde	Traglast* WLL in kg										
PLGW SN 0,3t M 8	1.000	300	2.000	600	400	300	600	400	300	300	
PLGW SN 0,5t M 10	1.500	500	3.000	1.000	700	500	1.000	700	500	500	
PLGW SN 0,7t M 12	2.000	700	4.000	1.400	1.000	700	1.400	1.000	700	700	
PLGW SN 1,5t M 16	4.000	1.500	8.000	3.000	2.100	1.500	3.000	2.200	1.500	1.500	
PLGW SN 2,3t M 20	5.000	2.300	10.000	4.600	3.200	2.300	4.800	3.400	2.300	2.300	
PLGW SN 3,5t M 24	6.500	3.500	13.000	7.000	4.900	3.200	7.400	5.200	3.500	3.500	
PLGW SN 4,9t M 30	12.000	4.900	24.000	9.800	6.900	4.900	10.300	7.300	4.900	4.900	

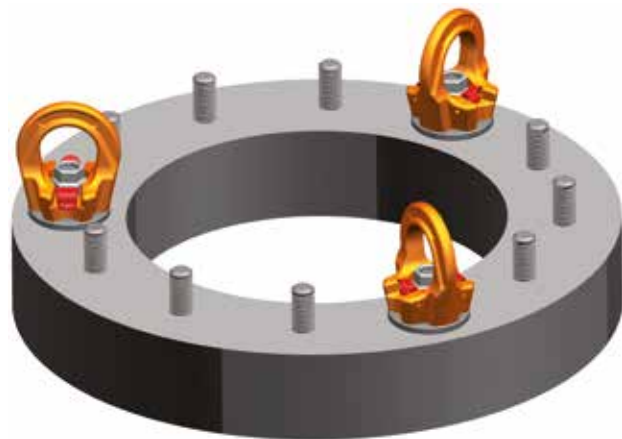
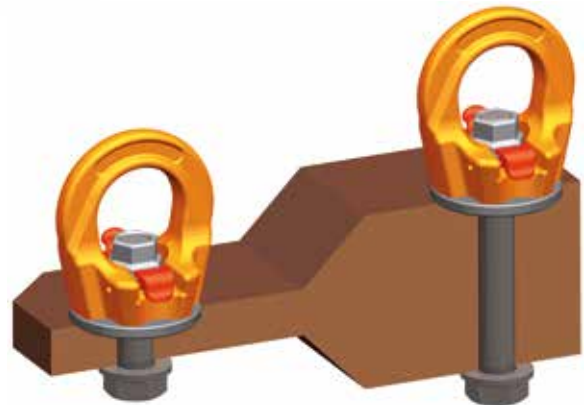
* Traglast gültig für rissgeprüfte Schrauben mit Festigkeitsklasse 10.9

Schraubbare Anschlagpunkte



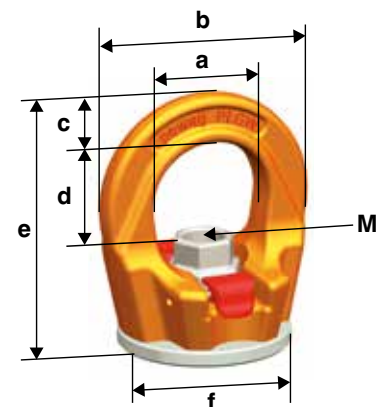
Anwendung 1:
Einsatz PLGW oder PLGW-SN

Anwendung 2:
Unterschiedliche Materialstärke



Anwendung 3:
Vorhandene Gewindebolzen

Modell	Traglast*	Abmessungen							Gewicht	Preis pro Stück
		a	b	c	d	e	Ø f	Ø M		
	kg	mm	mm	mm	mm	mm	mm	mm	kg	Euro
PLGW SN 0,3t	300	25	45	10	21	55	35	12	0,17	50,60
PLGW SN 0,5t	500	25	45	10	21	55	35	12	0,17	59,10
PLGW SN 0,7t	700	30	55	12	25	65	43	14	0,28	64,70
PLGW SN 1,5t	1.500	35	64	14	29	72	50	19	0,42	82,80
PLGW SN 2,3t	2.300	40	73	16	34	82	54	22	0,55	93,40
PLGW SN 3,5t	3.500	50	86	18	40	95	69	27	1,00	116,60
PLGW SN 4,9t	4.900	60	110	25	47	115	90	36	2,00	141,00



* Traglast gültig für rissgeprüfte Schrauben mit Festigkeitsklasse 10.9